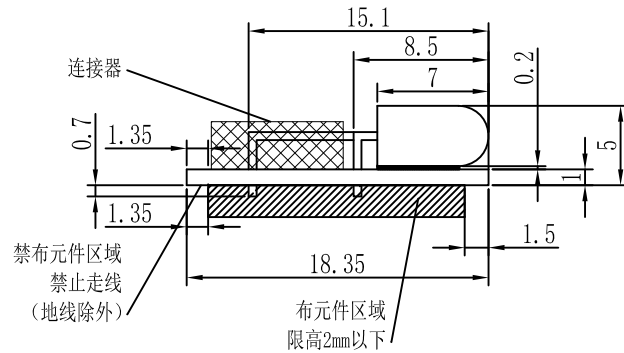


一般公差	
0-30mm:	±0.1mm
30-120mm:	±0.2mm
120-400mm:	±0.25mm
400-1000mm:	±0.3mm
1000-2000mm:	±0.4mm
>2000mm:	±0.5mm
角度: ±0.5°	



PCBA截面图
20:1

				项目名称		比例	1:1
				项目型号		单位	mm
				零件名称	PCBA截面图	数量	1
				零件图号		版本	A
				材料/规格		共 1 张	第 1 张
标记	处数	签名	日期	表面处理		投影	
设计		日期		广州新空电子科技有限公司			
制图	郑伟武	日期					